

Смарт-рулетка Xiaomi Mileseeey DT10

Руководство пользователя



1. **Тип товара:** смарт-рулетка с лазерным дальномером

2. **Характеристики**

- Длина измерительной ленты: 5 м
- Ширина ленты: 19 мм
- Материал ленты: нержавеющая сталь, нейлоновое покрытие
- Шкалы измерения: метрическая, имперская
- Класс лазера: 2
- Мощность лазера: <1 мВт
- Длина волны: 630-670 нм
- Максимальное измеряемое расстояние: 40 м
- Точность измерения: $\pm 1,5$ мм
- Единицы измерения: m/ft/in/ft+in (м/фт/дюймы/фт+дюймы)
- Тип экрана: монохромный, с подсветкой, LCD
- Запись данных: 20 последних измерений
- Рабочая температура: от 0 до 40 °С
- Температура хранения: от -10 до 60 °С
- Размеры: 83 x 54 x 79 мм
- Вес: 290 г
- Размеры упаковки: ~100 x 100 x 70 мм
- Вес в упаковке: ~400 г

3. Меры предосторожности

Пожалуйста, ознакомьтесь с правилами техники безопасности и эксплуатации, прочитав внимательно руководство перед использованием.

Неправильное использование устройства без соблюдения требований данного руководства может привести к поломке или нанесению телесных повреждений пользователю.

В данном продукте установлен лазер 2-й категории. При использовании не направляйте его на других людей и не смотрите на пучок света, проходящий сквозь оптическую линзу, чтобы не повредить зрение.

Не разбирайте и не модифицируйте инструмент самостоятельно.

Держите прибор вне досягаемости детей.

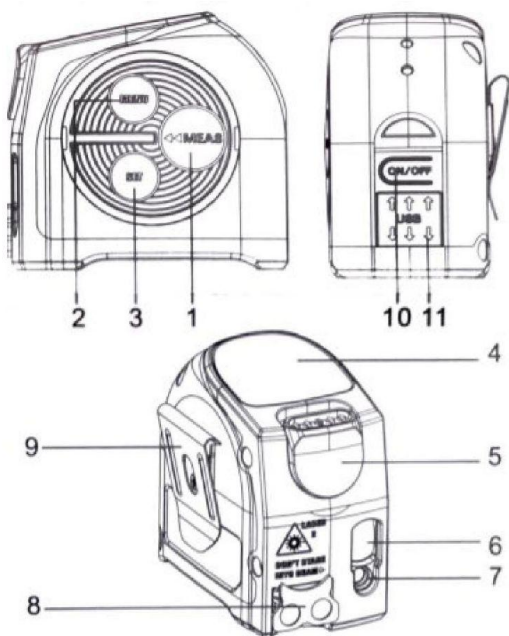
От работающего прибора исходит электромагнитное излучение, поэтому не пользуйтесь им в самолетах, рядом с медицинским оборудованием, а также рядом со взрывоопасными и легковоспламеняющимися объектами.

Не используйте прибор вблизи автозаправочных станций, химических заводов, в областях с потенциально взрывоопасной атмосферой и в местах проведения взрывных работ.

Не выбрасывайте прибор вместе с бытовым мусором. Необходимо утилизировать изделие надлежащим образом в соответствии с государственными нормами, национальными или местными нормативами.

Наибольшая точность и максимальный диапазон измерений достигаются при благоприятных окружающих условиях (высокий коэффициент отражения, подходящее освещение и температура). При неблагоприятных условиях окружающей среды, слишком ярком освещении или низкой отражающей способности измеряемого объекта, повышенных/пониженных температурах и т.д. точность измерений может снизиться.

4. Устройство рулетки



1 – Кнопка «Замер». Нажмите кнопку для измерения расстояния до объекта. Нажмите и удерживайте кнопку для непрерывного измерения.

2 – Кнопка «Меню». Нажмите кнопку для переключения режима измерения.

3 – Кнопка «Настройка». Нажмите и удерживайте кнопку для изменения точки отсчета (от передней или задней поверхности рулетки).

4 – LCD-дисплей.

5 – Кнопка разблокировки ленты.

Нажмите на кнопку, чтобы вернуть ленту в исходное положение (фиксируется автоматически).

6 – Собирающая линза.

7 – Лазерный излучатель.

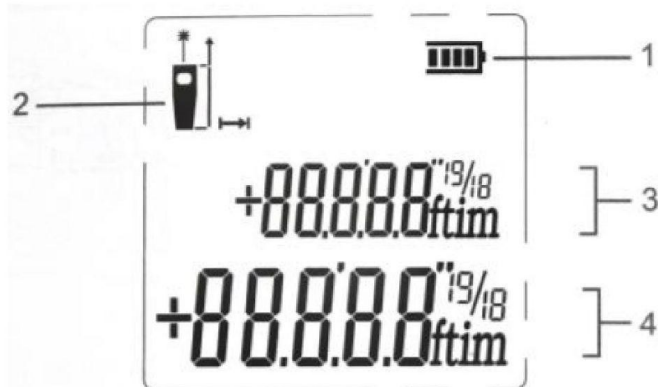
8 – Магнитный крючок измерительной ленты.

9 – Клипса для ношения рулетки на поясе.

10 – Кнопка «Питание». Нажмите и удерживайте для включения и отключения рулетки.

11 – Порт USB для подзарядки аккумулятора (под защитной крышкой).

5. LCD-дисплей



- 1 – Индикатор уровня заряда.
- 2 – Индикатор точки отсчета (от передней/задней поверхности рулетки).
- 3 – Сохраненные данные.
- 4 – Результат текущего измерения.

6. Использование лазерного дальномера

Для того чтобы включить дальномер, нажмите кнопку «Питание». Обратите внимание: лазер отключается автоматически через 30 секунд бездействия для экономии энергии. Электронный блок рулетки автоматически отключается через 180 секунд.

Нацельте лазер на объект и нажмите кнопку «Замер» для измерения расстояния до объекта. Результат измерения сразу же появится на экране. Нажмите кнопку повторно для нового измерения.

Непрерывное измерение. Нажмите и удерживайте кнопку «Замер» для переключения в режим непрерывного измерения. В этом режиме на экране в реальном времени показывается расстояние до объекта. Для того чтобы прервать измерение, отпустите кнопку.

Измерение площади. Нажмите и удерживайте кнопку «Меню» для переключения в режим измерения площади, на дисплее возникнет иконка с наклоненным четырехугольником. Нажмите кнопку «Замер» для получения первого расстояния (длина) от целевой точки, снова нажмите кнопку «Замер», чтобы получить второе расстояние (ширина). После двух измерений на экране возникнут результаты вычисления площади.

Измерение объема. Нажмите кнопку «Меню» для переключения в режим измерения объема, на дисплее возникнет иконка с трехмерной фигурой. Нажмите кнопку «Замер», чтобы произвести первое измерение (например, длины). При повторном нажатии кнопки производится второе измерение (например, ширины). При третьем нажатии кнопки произойдет третье измерение (например, высоты). После трех измерений вычисленный объем отображается на дисплее устройства.



Косвенное измерение (измерение катета). Если для полного измерения высоты необходимо произвести два или три замера, можно воспользоваться функцией косвенного измерения.

Нажмите на кнопку «Меню» для переключения в режим косвенного измерения, на дисплее возникнет значок прямоугольного треугольника.

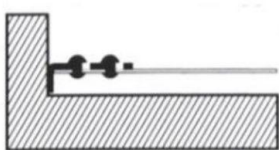
Произведите последовательные измерения в порядке мигающих рядов. Нажмите кнопку «Замер», чтобы произвести первое измерение (до верхней точки, как показано на рисунке). Удерживайте дальномер на том же уровне, измерения должны проводиться из одной точки. При повторном нажатии кнопки «Замер» производится второе измерение (в нижней точке). После этого на экране отобразится расстояние между точками 1 и 2.

Переключение единиц измерения. Нажатие и удержание кнопки питания позволяет выбрать необходимые единицы измерений (метры, футы, дюймы). Для переключения между различными шкалами используйте кнопку «Замер».

7. Использование рулетки

По основным приемам использования Milesee DT10 не отличается от обычных рулеток с пружинным механизмом сматывания ленты.

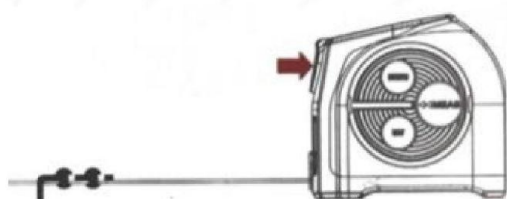
Крепление зацепного крюка к ленте имеет свободный ход, равный толщине зацепа.



Если вы измеряете расстояние от какого-либо объекта, то нулевой отметкой становится внешний край крюка.



Если вы делаете замер, зацепив крюк за какой-либо объект, то зацеп смещается на свою толщину и край предмета совпадает с нулевой отметкой.



Блокировка. Лента рулетки блокируется автоматически. Нажмите кнопку блокировки ленты для втягивания ее в корпус рулетки. Отпустите кнопку для остановки втягивания ленты.

8. Обслуживание и хранение

Для подзарядки аккумулятора используйте разъем USB, расположенный под резиновой защитной крышкой. С помощью комплектного кабеля подключите рулетку к любому источнику питания USB с силой тока не менее 1 А. Наблюдать за процессом зарядки можно с помощью индикатора на LCD-экране.

Содержите прибор в чистоте. Очищайте корпус и измерительную ленту при помощи мягкой влажной ткани без использования чистящих средств или растворителей.

Не погружайте прибор в воду.

Не храните прибор в местах с повышенной влажностью. Хранение рулетки в местах со слишком высокой или слишком низкой температурой может привести к необратимым повреждениям аккумулятора.

9. Комплектация

- Рулетка
- Кабель для зарядки аккумулятора
- Документация

10. Страна-разработчик: КНР Страна-производитель: КНР